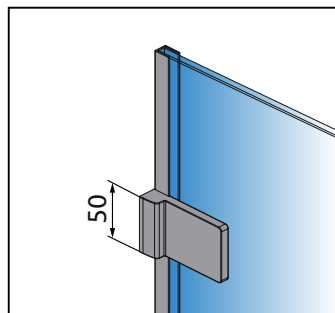
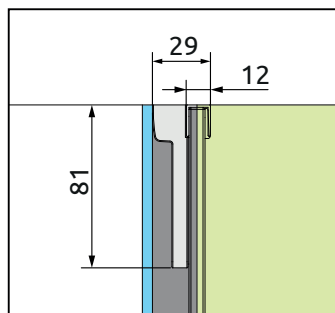


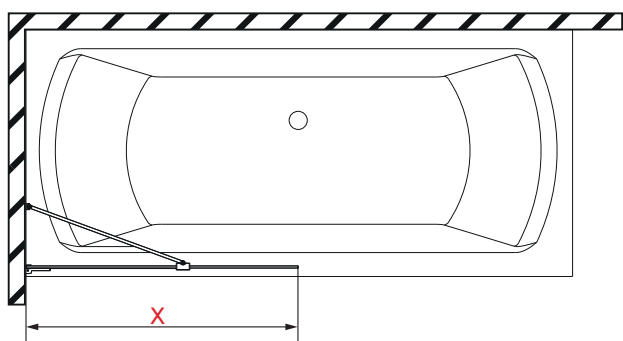
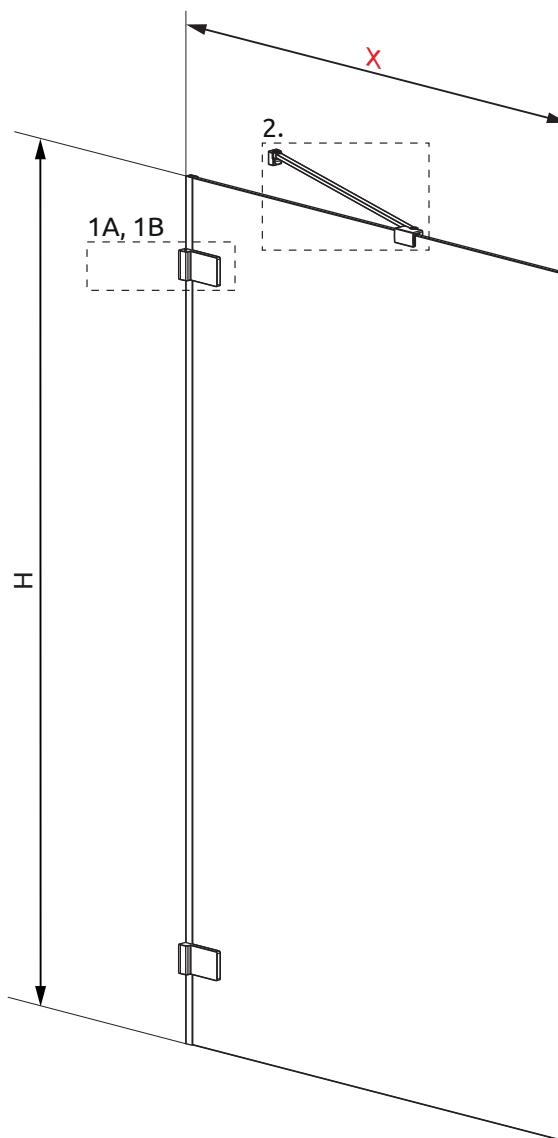
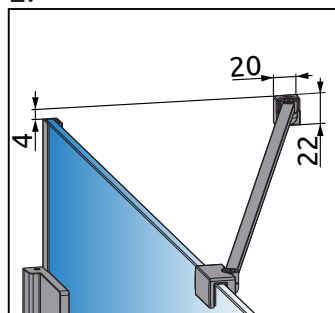
1A



1B



2.



Model	X	H
<b>PNJ 50</b>	500-510	1500
<b>PNJ 60</b>	600-610	1500
<b>PNJ 70</b>	700-710	1500
<b>PNJ 80</b>	800-810	1500
<b>PNJ 90</b>	900-910	1500
<b>PNJ 100</b>	1000-1010	1500