

PL Instrukcja montażu

LT Montavimo instrukcija

GB Assembly instruction

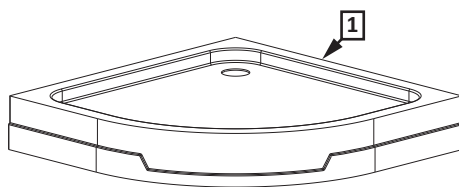
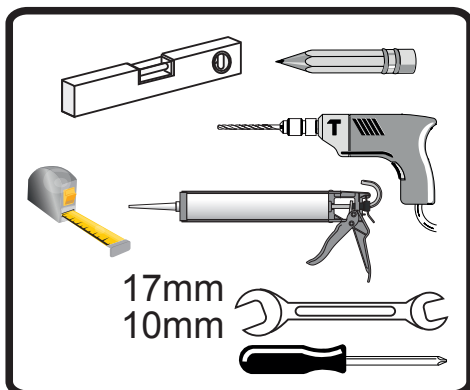
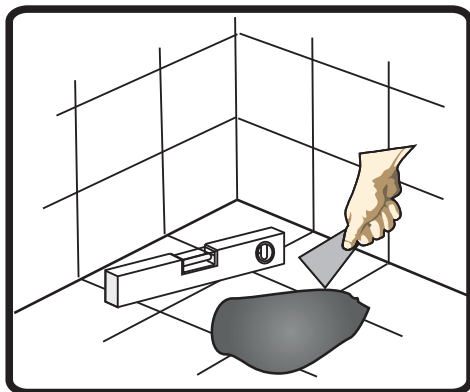
RUS Инструкция по установке

D Montageanleitung

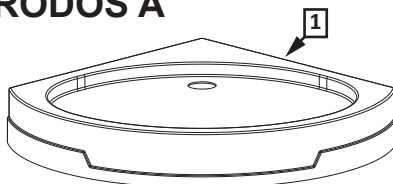
UA Інструкція по установці

radaway 

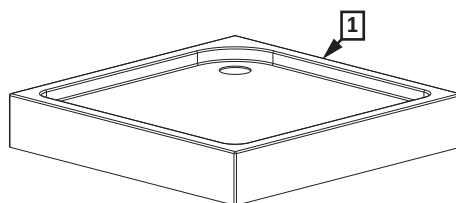
RODOS



RODOS A



RODOS B



RODOS C

