



Wymiary	Nr art.	Cena brutto
800×800×155×20	4S88155-03	558
900×900×155×20	4S99155-03	582
1000×1000×155×20	4S11155-03	758



Wymiary	Nr art.	Cena brutto
800×800×155×20	4S88155-05	447
900×900×155×20	4S99155-05	469



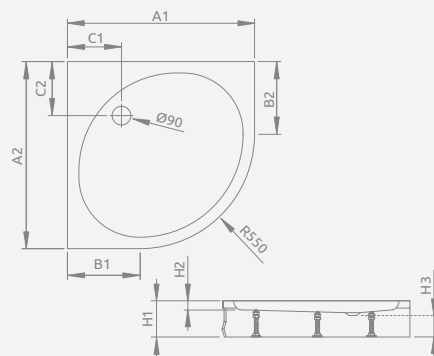
Wymiary	Nr art.	Cena brutto
800*×800*×165×20	4P88155-03	400
900*×900*×165×20	4P99155-03	425



Wymiary	Nr art.	Cena brutto
850×850×170×55	SLA 8585-01	520

PATMOS A

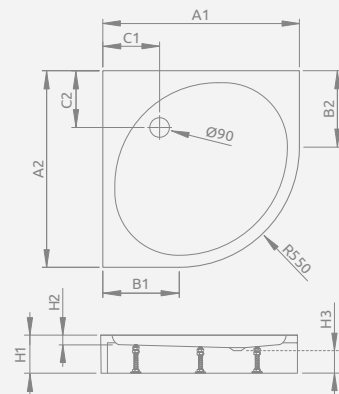
Zdejmowana obudowa, otwór na syfon $\varnothing 90$ mm, stelaż i obudowa w komplecie, zalecane syfony TB90, TB21 lub 690.



PATMOS A	A1	A2	B1	B2	C1	C2	H1	H2	H3
800×800	800	800	250	250	220	220	155	20	80
900×900	900	900	350	350	220	220	155	20	80
1000×1000	1000	1000	450	450	260	260	155	20	80

PATMOS A Compact

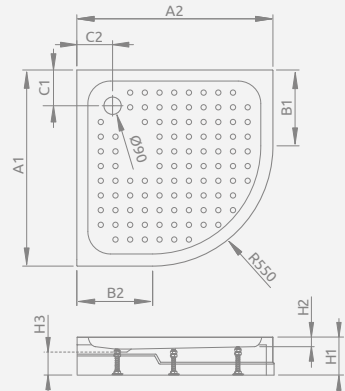
Zintegrowana obudowa (od frontu), otwór na syfon $\varnothing 90$ mm, nóżki w komplecie, zalecane syfony TB90, TB21 lub 690.



PATMOS A Compact	A1	A2	B1	B2	C1	C2	H1	H2	H3
800×800	800	800	250	250	220	220	155	20	80
900×900	900	900	350	350	220	220	155	20	80

RODOS A Compact

Zintegrowana obudowa (od frontu), otwór na syfon $\varnothing 90$ mm, nóżki w komplecie, zalecane syfony TB90, TB21 lub 690.

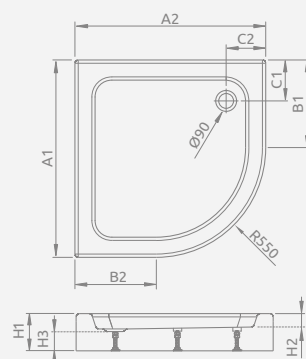


* Wymiary górnej krawędzi brodzika
** Wymiary dolnej podstawy brodzika

RODOS A	A1	A2	B1	B2	C1	C2	H1	H2	H3
810**×810**	810	810	350	350	165	165	165	20	80
910**×910**	910	910	350	350	210	210	165	20	80

LAROS A Compact

Zintegrowana obudowa (z wszystkich stron), nóżki w komplecie, otwór na syfon $\varnothing 90$ mm, zalecane syfony TB90, TB21 lub 690.



LAROS A	A1	A2	B1	B2	C1	C2	H1	H2	H3
850×850	850	850	300	300	190	190	170	55	90

Brodziki akrylowe

Brodziki na podstawie styropianowej